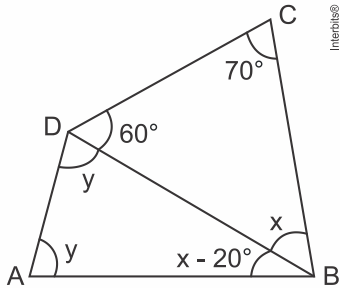




Nome: _____

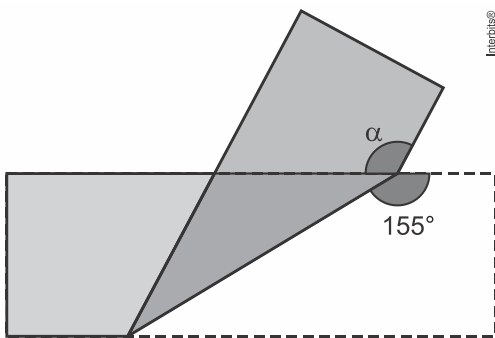
1.



No quadrilátero $ABCD$, o valor de $y - x$ é igual a

- a) $2x$
- b) $2y$
- c) $\frac{x}{2}$
- d) $\frac{y}{2}$

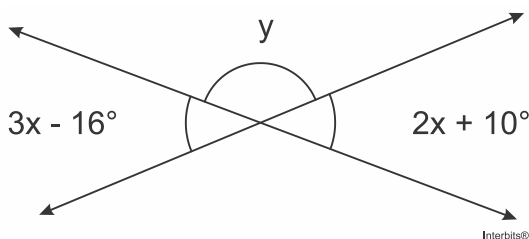
2. Uma fita de papel retangular é dobrada conforme a figura a seguir.



O valor do ângulo α marcado na figura é

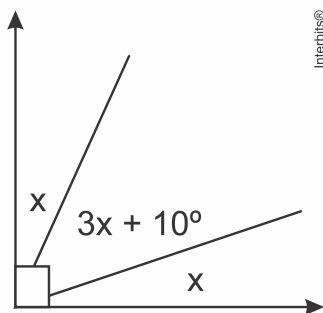
- a) 155°
- b) 150°
- c) 140°
- d) 130°

3. A medida do ângulo y na figura é:



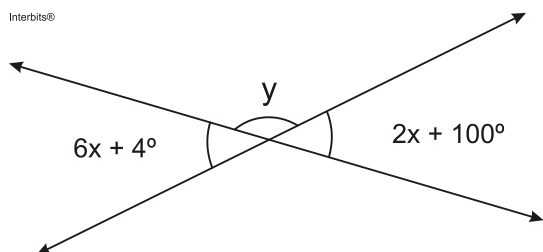
- a) 62°
- b) 72°
- c) 108°
- d) 118°
- e) 154°

4. Calcule o valor de x , em graus, na figura:



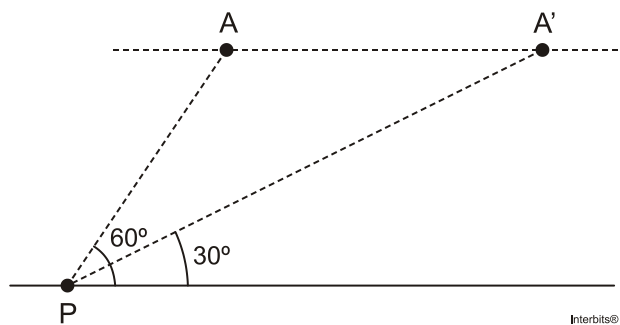
- a) 16.
- b) 10.
- c) 20.
- d) 58.
- e) 32.

5. A medida de y na figura, em graus, é:



- a) 42° .
- b) 32° .
- c) 142° .
- d) 148° .
- e) 24° .

6. Um avião voava a uma altitude e velocidade constantes. Num certo instante, quando estava a 8 km de distância de um ponto P, no solo, ele podia ser visto sob um ângulo de elevação de 60° e, dois minutos mais tarde, esse ângulo passou a valer 30° , conforme mostra a figura abaixo.



A velocidade desse avião era de:

- a) 180 km/h
- b) 240 km/h
- c) 120 km/h
- d) 150 km/h
- e) 200 km/h

Gabarito:

Resposta da questão 1:

[C]

Resposta da questão 2:

[D]

Resposta da questão 3:

[D]

Resposta da questão 4:

[A]

Resposta da questão 5:

[B]

Resposta da questão 6:

[B]